



J
PROP

AC

HELICE A PAS REGLABLE
Instructions techniques pour
l'utilisation et la maintenance



J PROP

L'hélice à pas réglable

En nous félicitant avec Vous pour le choix de Votre nouvelle hélice **JPROP**, nous sommes heureux de Vous donner ici des informations générales et des instructions techniques pour son montage, son utilisation et sa maintenance.

- **JPROP** a est issu de la longue expérience de Cober, une entreprise spécialisée dans la mécanique de précision dont le savoir faire est reconnu sur son secteur. Chaque pièce est construite dans les meilleurs matériaux travaillés sur des machines d'usinage numériques.
- Grâce à sa vaste gamme de dimensions et à ses solutions techniques innovantes brevetées, **JPROP** répond favorablement aux attentes des clients les plus exigeants.
- Conçue sur mesure pour le monde de la voile, **JPROP** a été réalisée au fin d'être sûre, simple et toujours efficace:
 - elle se monte avec la même facilité qu'une hélice à pales fixes;
 - son pas peut être réglé par des opérations simples sans avoir à démonter l'hélice;
 - elle évite la perte accidentelle de l'hélice grâce à des solutions simples et efficaces;
 - l'entretien se réduit à l'injection de graisse dans le corps de l'hélice via la vis de graissage prévue à cet effet;
 - la maintenance de la ligne d'arbre est très simple : l'hélice **JPROP** se démonte sans extracteur, simplement en exploitant les caractéristiques de l'écrou d'auto-blocage.

Le choix de l'hélice **JPROP** adaptée à Votre bateau est fait par nos techniciens selon les données que Vous nous avez communiquées lors de votre commande.



MARINE PROPELLER s.r.l.

TABLE DES MATIERES:

Section 1	Contrôle de l'accouplement du cône	Page	2
Section 2	Contrôle de la clavette	Page	3
Section 3	Longueur du filetage de l'arbre	Page	5
Section 4	Blocage du contre-écrou	Page	6
Section 5	Montage de l'hélice sur l'arbre	Page	7
Section 6	Démontage de l'hélice de la ligne d'arbre	Page	11
Section 7	Règlage du pas	Page	14
Section 8	Maintenance ordinaire	Page	23
Section 9	Pièces détachées	Page	28
Section 10	Maintenance extraordinaire	Page	38
	Observations	Page	41
Tableau 1	Longueur du Filetage LA	Page	5
Tableau 2	Blocage du contre-écrou	Page	6
Tableau 3	Clefs ALEN	Page	13
Tableaux du pas de l'hélice		Page	16

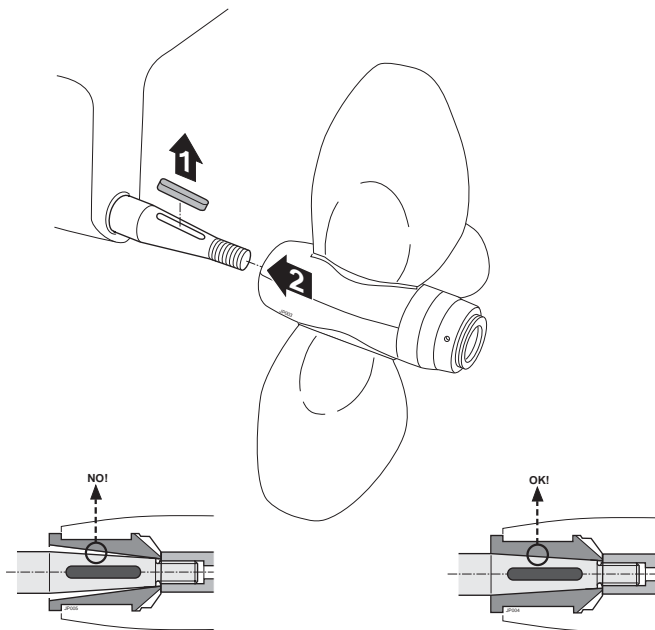
Avertissements

Lors des opérations de montage et d'entretien de l'hélice, respecter scrupuleusement les règles de sécurité, et en particulier:

- 1 - s'assurer que le moteur est arrêté et qu'il ne peut pas être remis en marche accidentellement.**
- 2 - au cours du manquement de l'hélice, éviter de poser les mains sur le corps central aux points concernés par la rotation des pales.**

Section 1 - CONTROLE DE L'ACCOUPEMENT DU CONE

Le controle de l'accouplement du cone sert à vérifier que le cone de l'hélice correspond au cone usiné sur la ligne d'arbre du bateau. En enlevant la clavette avant de monter l'hélice, on peut contrôler plus facilement le bon accouplement.

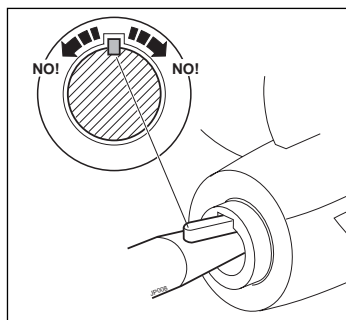
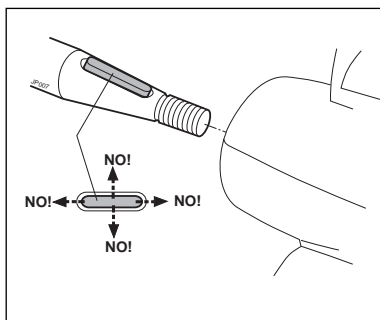
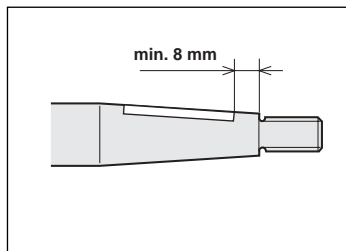
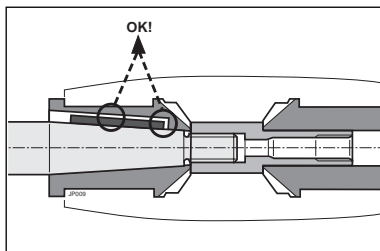


Section 2 - CONTROLE DE LA CLAVETTE

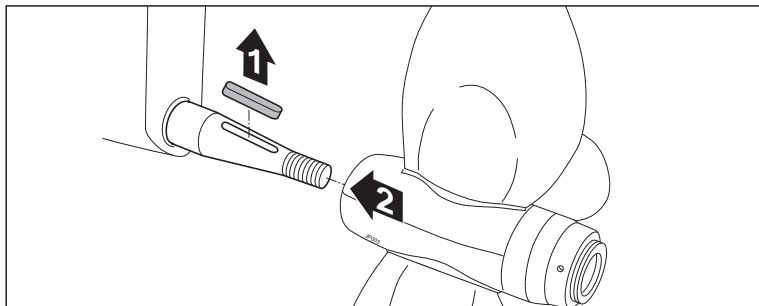
Très important! Cette operation évite d'endommager l'hélice et des surprises désagréables.

S'assurer que la clavette :

- 1 - est à plus de 8 mm du début du cône
- 2 - ne touche pas le fond ou le côté supérieur du siège du cône
- 3 - n'a pas un jeu excessif dans la siége de l'arbre ou latéralement dans la siége de l'hélice

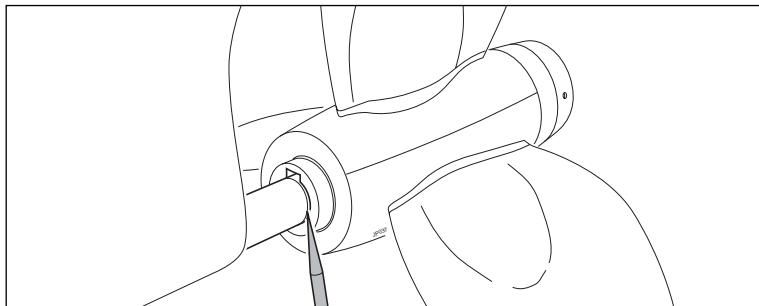


Procéder au montage provisoire de l'hélice sur l'arbre sans la clavette:



1 - enlever la clavette

2 - insérer l'hélice sur l'arbre et visser l'écrou principal avec la Clef Allen de 12 mm



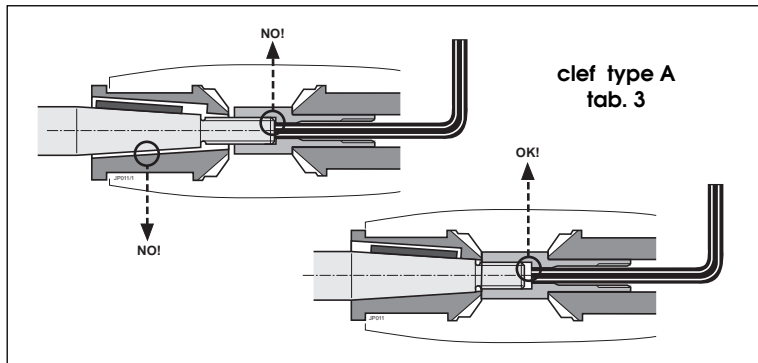
3 - contremarquer la position de l'hélice sur l'arbre.

Lors du montage définitif avec la clavette en place et l'écrou vissé, l'hélice devra retrouver la même position.

Section 3 - LONGUEUR DU FILETAGE DE L'ARBRE

En vissant l'écrou de ablocage de l'hélice, s'assurer que :

- 1 - il n'oppose pas une résistance excessive
- 2 - le filet de la ligne d'axe ne touche pas le fond de l'écrou
- 3 - le cône de la ligne d'axe entre en contact avec le cône de l'hélice



La longueur du filet de la ligne d'axe ne doit pas dépasser les valeurs indiquées dans le tableau suivant : **Tableau 1 - Longueur maximum du filetage de l'arbre d'hélice**

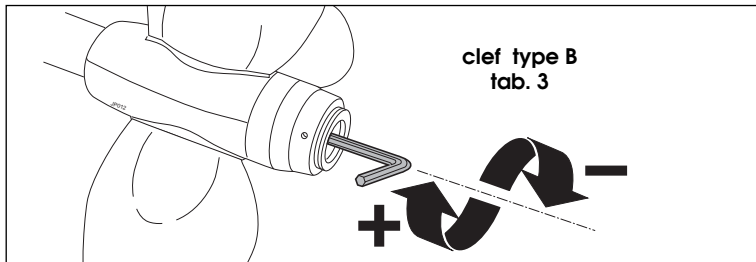
hélice corps Ø	LF min. mm	LF max. mm	Ø max. filetage mm
63	18	25	20,00
83	20	27	24,00
93	25	38	31,75
116	35	43	40,00
145	40	50	45,00

Section 4 - BLOCAGE DU CONTRE-ÉCROU

Pour le bon fonctionnement du système contre-écrou de sureté, il est nécessaire de prendre les précautions suivantes.

En vissant la contre-vis, s'assurer qu'il réalise:

- 1 - le nombre minimum de tours prévu afin de rendre sure la poussée.
- 2 - un nombre de tours inférieur ou égal au maximum prévu afin de rester dans les conditions normales de fonctionnement.



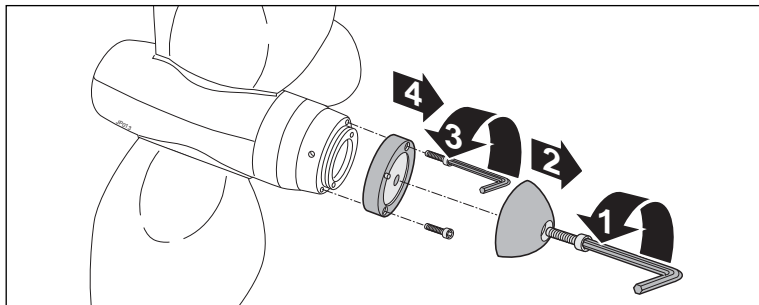
Le tableau suivant indique les nombres de tours minimum et maximum en fonction du type du filet. **TABLEAU 2**

Nombre des tours min. et max. pour le vissage du contre-écrou.

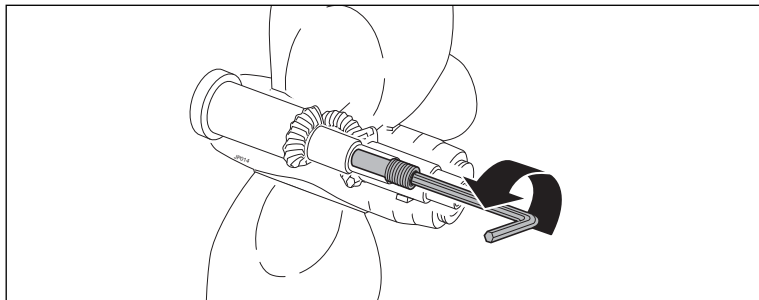
helice	liseré	n° tours	n° tours
corps Ø	Ø - pas	min.	max.
63	16 x 1,5	6	15
83	16 x 1,5	6	15
93	18 x 1,5	7	18
116	24 x 2,0	7	18
145	24 x 2,0	7	18

Section 5 - MONTAGE DE L'HÉLICE SUR L'ARBRE

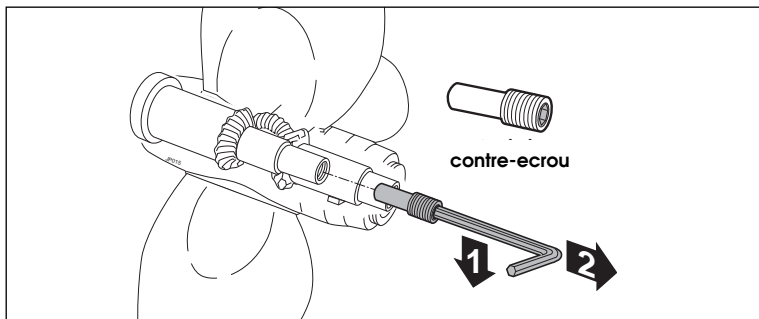
Pour le montage de l'hélice sur l'arbre exécutez la procédure suivante:



1 - enlever l'anode en zinc (opération 1, clef ALEN Type B)
et le support en bronze (opération 3, clef ALEN Type C ;
voir tableau 3 - section 6).

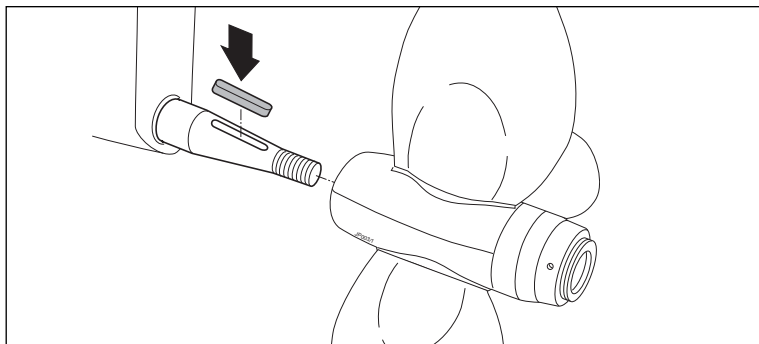


2 - introduire la clef ALEN Type B dans le contre-écrou et le dévisser
(sens anti-horaire) jusqu'à ce qu'il soit complètement libre.

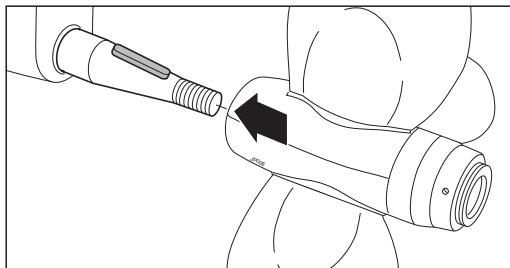


3 - incliner la clef ALEN et extraire le contre-écrou

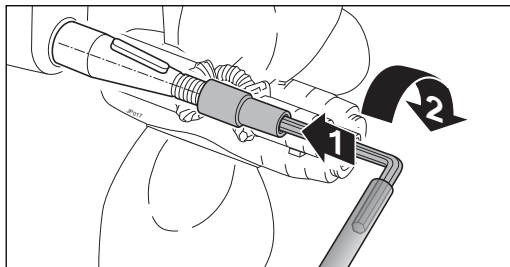
4 - procéder avec les contrôles du cône, de la clavette et du filetage comme prévu dans les sections 1-2-3.



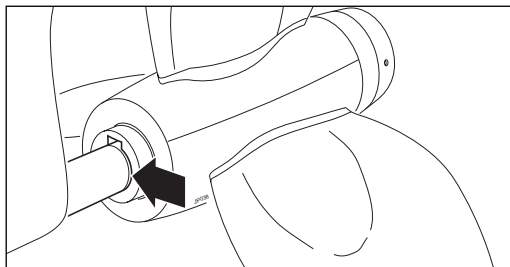
8 5 - introduire la clavette sur l'arbre.



6 - installer l'hélice sur l'arbre (on conseille l'application d'un liquide type freinfillet sur le filetage de la ligne d'arbre)



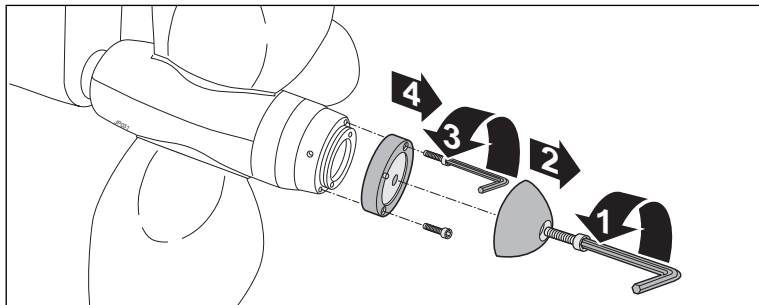
7 - visser l'écrou de l'hélice avec la clef ALÉN Type A, en serrant fort avec l'aide d'une rallonge (tube métallique d'une longueur de 30 à 40 cm).



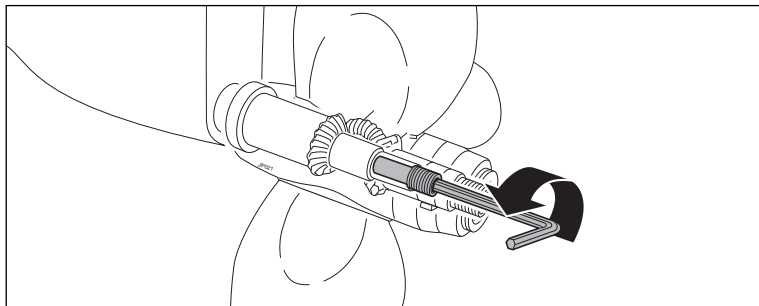
8 - vérifier que l'hélice arrive à la position marquée, comme prévu dans la section 1.

Section 6 - DÉMONTAGE DE L'HÉLICE DE LA LIGNE D'ARBRE

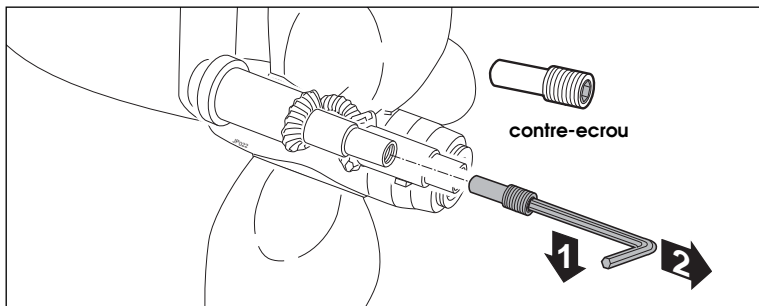
Pour le démontage de l'hélice de la ligne d'arbre, exécutez la procédure suivante :



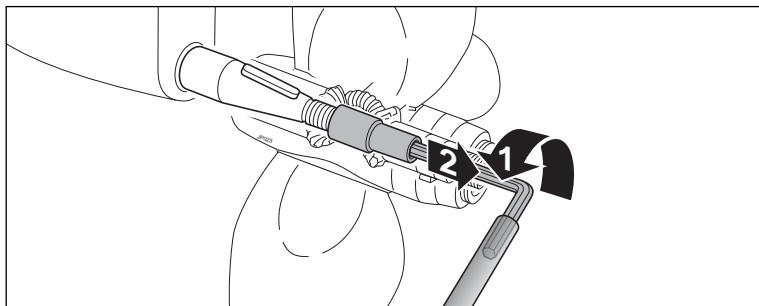
1 - enlever l'anode en zinc (operation 1, clef ALEN Type B) et le support en bronze (operation 3, clef ALEN Type C; voir tableau 3).



2 - introduire la clef ALEN Type B dans le contre-écrou et le devisser (sens anti-horaire) jusqu'à ce qu'il soit complètement libre.

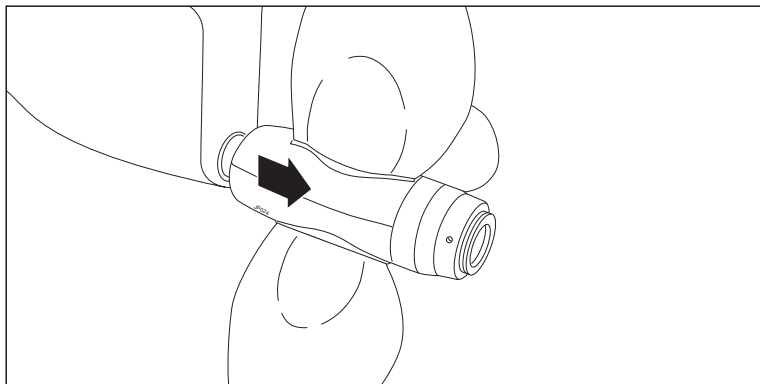


3 - incliner la clef ALEN et extraire le contre-écrou.



- introduire la clef ALEN Type A dans l'écrou et le dévisser (sens anti-horaire) avec l'aide d'une rallonge (tube métallique de longueur 30/40 cm).

Après une première détente, on aura une hausse de la résistance au dévissage causée par la fonction d'extracteur de l'écrou. Continuer à dévisser jusqu'à ce que l'hélice se détache du cône de la ligne d'axe



5 - quand l'écrou tourne à vide, enlever l'hélice de la ligne d'axe

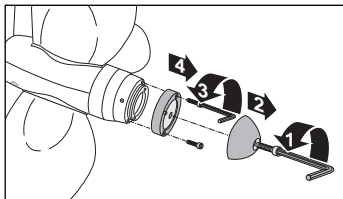
Tableau 3

Clefs ALEN à utiliser pour les opérations de montage et démontage de l'hélice.

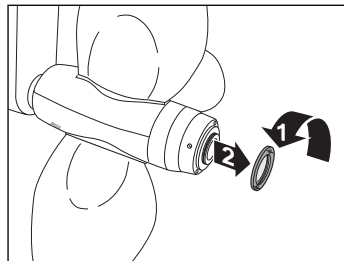
hélice corpo Ø	clef A mm	clef B mm	clef C mm	clef D mm
63	12	6	3	3
83	12	6	3	3
93	14	8	4	3
116	19	12	4	3
145	19	12	4	3

Section 7 - REGLAGE DU PAS

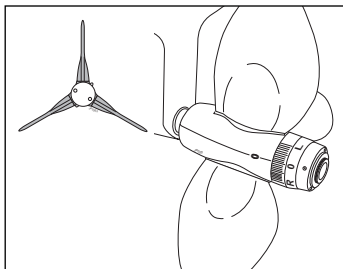
Il est possible de changer le pas de l'hélice n'importe quand, en appliquant la procédure suivante:



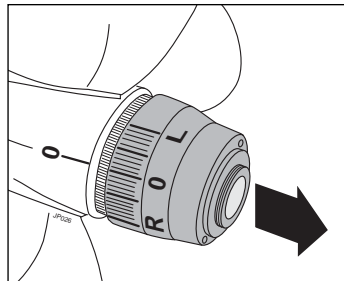
1 - enlever l'anode en zinc et le support en bronze avec le clefs ALEN Type B pour l'operation A et Type C pour l'operation 3 (voyer tableau 3 - section 6).



2 - enlever la bague de blocage.



3 - disposer les pales en drap



4 - tirer l'ogive vers l'arrière

Attention : quand le bateau est hors d'eau, le mouvement de l'ogive est facilité par la faible densité de l'air comparativement à celle de l'eau. Quand la carène est immergée, il est nécessaire de faire un effort plus important car l'eau doit remplir les interstices créés pendant la manoeuvre. Des canaux d'écoulement du flux ont été créés pour faciliter le réglage dans l'eau.

Calcul du glissement:

Dans les tableaux ci-après la valeur théorique du pas est reportée. Pour obtenir la valeur réelle il faut multiplier la donnée considérée par un facteur de réduction de 0,55.

Ex. : *hélice corps 83, Ø 19", réglée à 10° déclin.*
*Pas théorique *25,926"/tour. Pas réel: 25,926 x 0,55 = 14,259 "/tour*

HÉLICE CORPS Ø 83 Pas en pouces par tour Diamètre hélice

n° det.	17"	18"	19"	20"	21"	22"
1	2,189	2,318	2,447	2,576	2,704	2,833
2	4,386	4,644	4,902	5,160	5,418	5,676
3	6,598	6,986	7,374	7,762	8,151	8,539
4	8,832	9,352	9,872	10,391	10,911	11,430
5	11,097	12,403	11,663	13,056	13,709	14,361
6	13,401	14,198	14,978	15,766	16,554	17,343
7	15,753	16,679	17,606	18,533	19,459	20,386
8	18,162	19,231	20,299	21,376	22,436	23,504
9	20,640	21,854	23,068	24,282	25,496	26,710
10	23,197	24,561	25,926	27,290	28,655	30,019
11	25,847	27,367	28,888	30,408	31,928	33,449
12	28,604	30,287	31,969	33,652	35,334	37,017
13	31,485	33,337	35,189	37,041	38,893	40,745
14	34,509	36,539	38,569	40,599	42,629	44,659
15	37,697	39,915	42,132	44,350	46,567	48,785
16	41,076	43,942	45,908	48,324	50,741	53,157

Calcul du glissement:

Dans les tableaux ci-après la valeur théorique du pas est reportée. Pour obtenir la valeur réelle il faut multiplier la donnée considérée par un facteur de réduction de 0,55.

Ex. : *hélice corps 93, Ø 24", réglée à 10° déclin.*
*Pas théorique *28,254"/tour. Pas réel: 28,254 x 0,55 = 15,539 "/tour*

HÉLICE CORPS Ø 93 Pas en pouces par tour Diamètre hélice

n° det.	20"	21"	22"	23"	24"	25"
1		2,366	2,479	2,591	2,704	2,817
2		4,738	4,964	5,190	5,415	5,641
3		7,123	7,462	7,802	8,141	8,480
4		9,527	9,980	10,434	10,888	11,341
5		11,955	12,524	13,094	13,663	14,232
6		14,415	15,102	15,788	16,474	17,161
7		16,914	17,720	18,525	19,330	20,136
8		19,459	20,386	21,313	22,239	23,166
9		22,059	23,110	24,160	25,211	26,261
10		24,722	25,900	27,077	28,254	29,413
11		27,458	28,765	30,073	31,380	32,688
12		30,276	31,718	33,160	34,602	36,043
13		33,189	34,770	36,350	37,930	39,511
14		36,209	37,933	39,657	41,383	43,106
15		39,350	41,224	43,098	44,972	46,845
16		42,629	44,659	46,689	48,719	50,748

Calcul du glissement:

Dans les tableaux ci-après la valeur théorique du pas est reportée. Pour obtenir la valeur réelle il faut multiplier la donnée considérée par un facteur de réduction de 0,55.

Ex. : *hélice corps 116, Ø 28", réglée à 10° déclin.*
*Pas théorique *28,024"/tour. Pas réel: 28,024 x 0,55 = 15,413 "/tour*

HÉLICE CORPS Ø 116 Pas en pouces par tour Diamètre hélice

n° det.	24"	25"	26"	27"	28"	29"	30"
1	2,326	2,423	2,520	2,616	2,713	2,810	2,907
2	4,656	4,850	5,044	5,238	5,432	5,626	5,821
3	6,996	7,287	7,579	7,870	8,162	8,453	8,745
4	9,349	9,738	10,128	10,517	10,907	11,297	11,686
5	11,720	12,208	12,696	13,185	13,673	14,162	14,065
6	14,114	14,702	15,290	15,878	16,466	17,054	17,642
7	16,535	17,224	17,913	18,602	19,291	19,980	20,669
8	18,990	19,781	20,573	21,364	22,155	22,946	23,738
9	21,483	22,378	23,273	24,169	25,064	25,959	26,854
10	24,021	25,021	26,022	27,023	28,024	29,025	30,026
11	26,608	27,717	28,826	29,934	31,043	32,152	33,260
12	29,253	30,472	31,691	32,910	34,129	35,347	36,566
13	31,962	33,294	34,625	35,957	37,289	38,621	39,952
14	34,742	36,190	37,638	39,085	40,533	41,981	43,428
15	37,063	39,170	40,737	42,304	43,870	45,437	47,004
16	40,553	42,243	43,933	45,623	47,312	49,002	50,692
17	42,853	44,638	46,242	48,209	49,995	51,781	53,566
18	45,940	47,854	49,768	51,682	53,597	55,511	57,425
19	49,143	51,191	53,239	55,286	57,334	59,382	61,429

Calcul du glissement:

Dans les tableaux ci-après la valeur théorique du pas est reportée. Pour obtenir la valeur réelle il faut multiplier la donnée considérée par un facteur de réduction de 0,55.

Ex. : *hélice corps 145, Ø 35", réglée à 10° déclin.*

*Pas théorique *25,303"/tour. Pas réel: 25,303 x 0,55 = 13,916 "/tour*

HÉLICE CORPS Ø 145 - Pas en pouces par tour

Diamètre hélice

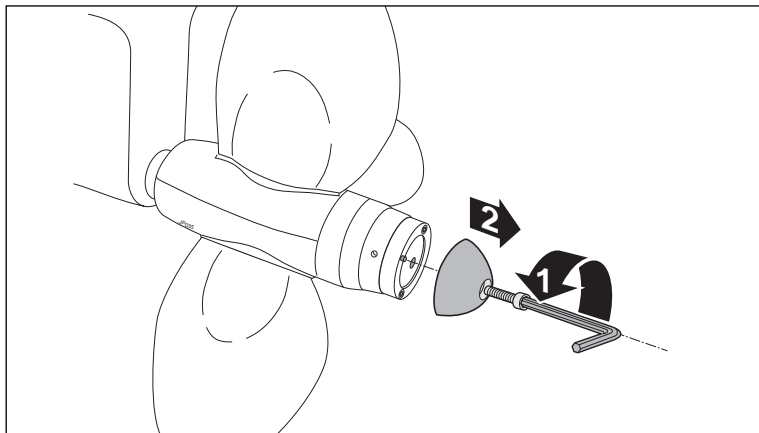
n° det.	31"	32"	33"	34"	35"	36"	37"	38"
1	2,203	2,274	2,345	2,416	2,487	2,558	2,629	2,700
2	4,408	4,550	4,693	4,835	4,977	5,119	5,261	5,404
3	6,618	6,832	7,045	7,259	7,472	7,686	7,899	8,113
4	8,835	9,120	9,405	9,690	9,975	10,260	10,545	10,830
5	11,061	11,418	11,774	12,131	12,488	12,845	13,202	13,559
6	13,298	13,727	14,156	14,585	15,014	15,443	15,872	16,301
7	15,549	16,051	16,553	17,054	17,556	18,058	18,559	19,061
8	17,817	18,392	18,967	19,541	20,116	20,691	21,266	21,840
9	20,103	20,752	21,400	22,049	22,698	23,346	23,995	24,643
10	22,411	23,134	23,857	24,580	25,303	26,026	26,749	27,472
11	24,743	25,542	26,340	27,138	27,936	28,734	29,532	30,331
12	27,102	27,977	28,851	29,725	30,599	31,474	32,348	33,222
13	29,491	30,443	31,349	32,345	33,297	34,248	35,199	36,151
14	31,913	32,943	33,972	35,002	36,031	37,060	38,090	39,119
15	34,371	35,480	36,589	37,697	38,800	39,915	41,024	42,132
16	36,869	38,058	39,247	40,437	41,626	42,815	44,005	45,194
17	39,409	40,681	41,952	43,223	44,495	45,766	47,037	48,308
18	41,997	43,352	44,707	46,061	47,416	48,771	50,126	51,480
19	44,636	46,076	47,516	48,955	50,395	51,835	53,275	54,715
20	47,330	48,857	50,383	51,910	53,437	54,964	56,491	58,017
21	50,084	51,699	53,315	54,931	56,546	58,162	59,777	61,393
22	52,902	54,609	56,316	58,022	59,729	61,435	63,142	64,848
23	55,791	57,591	59,391	61,190	62,990	64,790	66,590	68,389
24	58,756	60,651	62,547	64,442	66,337	68,233	70,128	72,024
25	61,803	63,796	65,790	67,784	69,777	71,771	73,765	75,758
26	64,938	67,033	69,128	71,223	73,318	75,412	77,507	79,602
27	68,170	70,369	72,568	74,767	76,966	79,165	81,364	83,563
28	71,506	73,812	76,119	78,425	80,732	83,039	85,345	87,652
29	74,954	77,372	79,790	82,207	84,625	87,043	89,461	91,879
30	78,524	81,057	83,590	86,123	88,657	91,190	93,723	96,256

Section 8 - MAINTENANCE ORDINAIRE

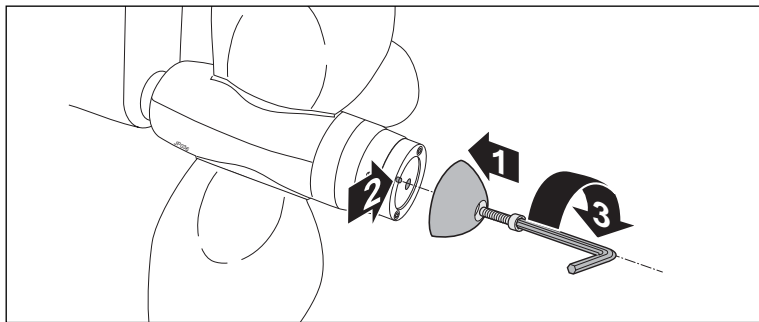
L'hélice Jprop a besoin de très peu maintenance. Toutefois nous conseillons de procéder périodiquement aux opérations indiquées ci-après afin que votre hélice garde ses performances maximales pendant de nombreuses années.

Maintenance ordinaire

Changer l'anode périodiquement afin de protéger votre hélice des dommages occasionnés par la corrosion galvanique :

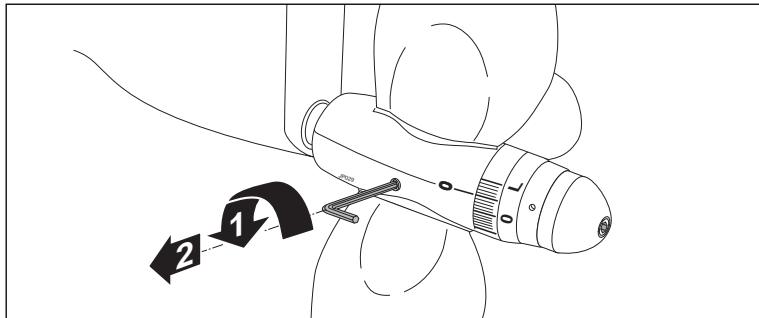


1 - enlever la vieille anode (clef Type B, tableau 3, section 6).



2 - mettre en place la nouvelle anode en prenant soin d'introduire la protubérance (operation 2) dans le logement prévu sur l'anode.

Graissage des engrenages

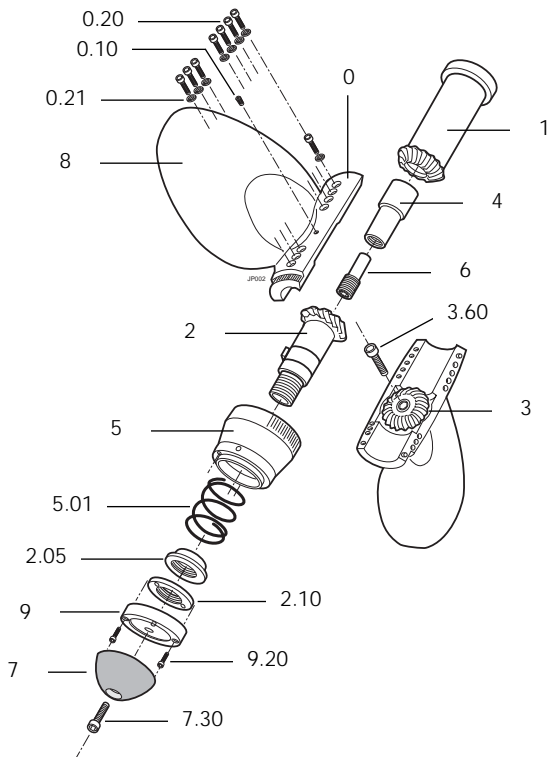


1 - dévisser la vis ALLEN située sous le point rouge (clef Type D, tableau 3, section 6).

Liste des composants pour le corps hélice Ø 63

Ref.	Description	Code JP
0	Secteur corps	63.00.3P
0,10	Grain UNI 5927 M6X8 pc A4	63.00.10
0.20	Vis TCE UNI 5931 M6X20 A4	63.00.20
0.21	Crapandine DIN 7980 M6 A4	63.00.21
1	Attache conique	63.01.00
2	Arret	63.02.00
2.05	Bague ferme ressort	63.02.05
2.10	Bague de sureté	63.02.10
3	Satellite	63.03.00
3.55	Vis TCE UNI 5931 M8X55 A4	63.03.55
4	Ecrou	63.04.00
5	Corne	63.05.00
5.01	Ressort de renvoi	63.05.01
6	Contre-écrou	63.06.00
7	Anode en zinc	63.07.00
7.30	Vis TCE UNI 5931 M8X30 A4	63.07.30
8	Pale	63.08.00
9	Borne anode	63.09.00
9.20	Vis TCE UNI 5931 M4X18 A4	63.09.20

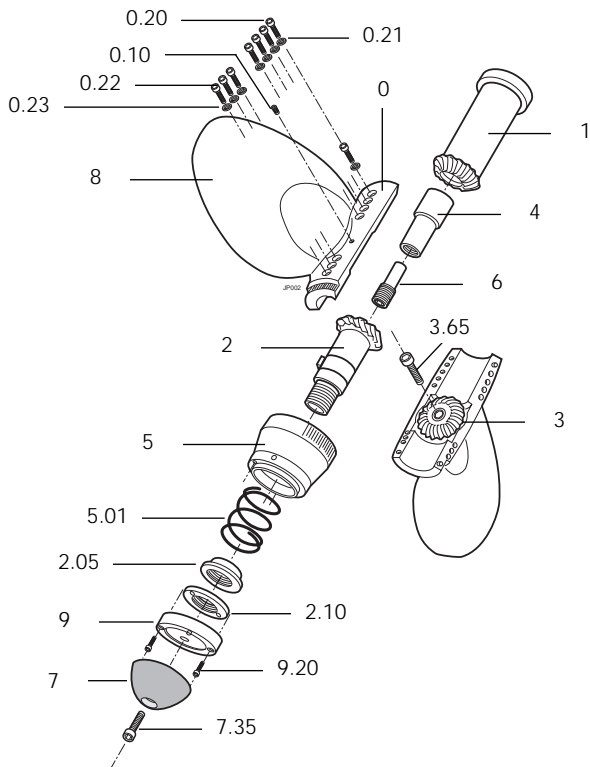
Corps hélice Ø 83



Liste des composants pour le corps hélice Ø 83

Ref.	Description	Code JP
0	Secteur corps	83.00.3P
0,10	Grain UNI 5927 M6X8 pc A4	83.00.10
0.20	Vis TCE UNI 5931 M6X20 A4	83.00.20
0.21	Crapandine DIN 7980 M6 A4	83.00.21
1	Attache conique	83.01.00
2	Arret	83.02.00
2.05	Bague ferme ressort	83.02.05
2.10	Bague de sureté	83.02.10
3	Satellite	83.03.00
3.60	Vis TCE UNI 5931 M8X55 A4	83.03.55
4	Ecrou	83.04.00
5	Corne	83.05.00
5.01	Ressort de renvoi	83.05.01
6	Contre-écrou	83.06.00
7	Anode en zinc	83.07.00
7.30	Vis TCE UNI 5931 M8X30 A4	83.07.30
8	Pale	83.08.00
9	Borne anode	83.09.00
9.20	Vis TCE UNI 5931 M4X18 A4	83.09.20

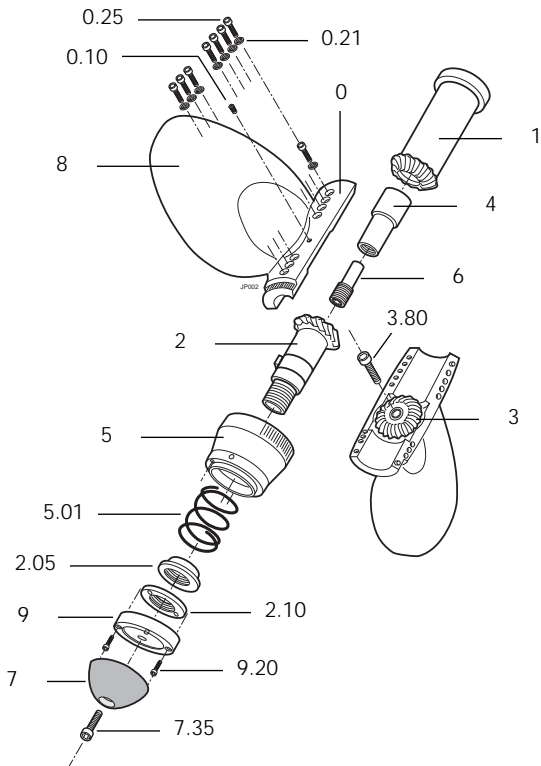
Corps hélice Ø 93



Liste des composants pour le corps hélice Ø 93

Ref.	Description	Code JP
0	Secteur corps	93.00.3P
0,10	Grain UNI 5927 M6X8 pc A4	93.00.10
0.20	Vis TCE UNI 5931 M6X20 A4	93.00.20
0.21	Crapandine DIN 7980 M6 A4	93.00.21
0.22	Vis TCE UNI 5931 M8X22 A4	93.00.22
0.23	Crapandine DIN 7980 M8 A4	83.00.23
1	Attache conique	93.01.00
2	Arret	93.02.00
2.05	Bague ferme ressort	93.02.05
2.10	Bague de sureté	93.02.10
3	Satellite	93.03.00
3.65	Vis TCE UNI 5931 M8X65 A4	93.03.65
4	Ecrou	93.04.00
5	Corne	93.05.00
5.01	Ressort de renvoi	93.05.01
6	Contre-écrou	93.06.00
7	Anode en zinc	93.07.00
7.35	Vis TCE UNI 5931 M10X35 A4	93.07.35
8	Pale	93.08.00
9	Borne anode	93.09.00
9.20	Vis TCE UNI 5931 M5X20 A4	93.09.20

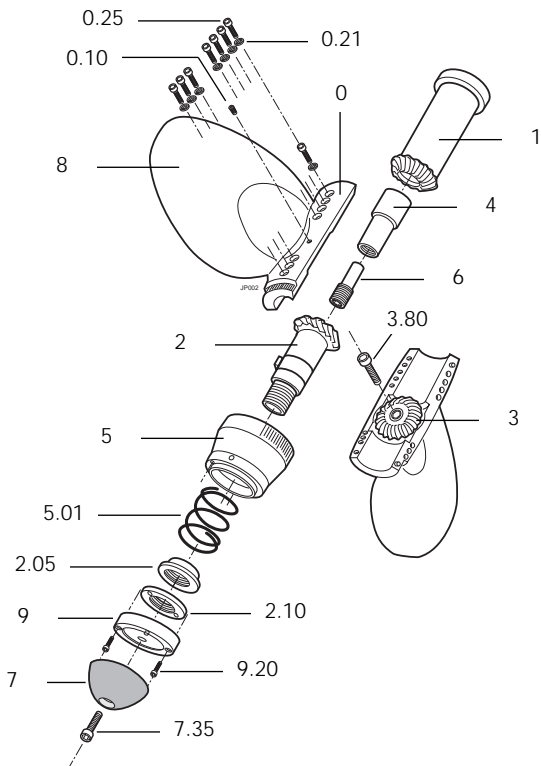
Corps hélice Ø 116



Liste des composants pour le corps hélice Ø 116

Ref.	Description	Code JP
0	Secteur corps	116.00.3P
0,10	Grain UNI 5927 M6X8 pc A4	116.00.10
0.21	Crapandine DIN 7980 M8 A4	116.00.21
0.25	Vis TCE UNI 5931 M8X25 A4	116.00.25
1	Attache conique	116.01.00
2	Arret	116.02.00
2.05	Bague ferme ressort	116.02.05
2.10	Bague de sureté	116.02.10
3	Satellite	116.03.00
3.80	Vis TCE UNI 5931 M8X55 A4	116.03.80
4	Ecrou	116.04.00
5	Corne	116.05.00
5.01	Ressort de renvoi	116.05.01
6	Contre-écrou	116.06.00
7	Anode en zinc	116.07.00
7.35	Vis TCE UNI 5931 M10X35 A4	116.07.35
8	Pale	116.08.00
9	Borne anode	116.09.00
9.20	Vis TCE UNI 5931 M5X20 A4	116.09.20

Corps hélice Ø 145

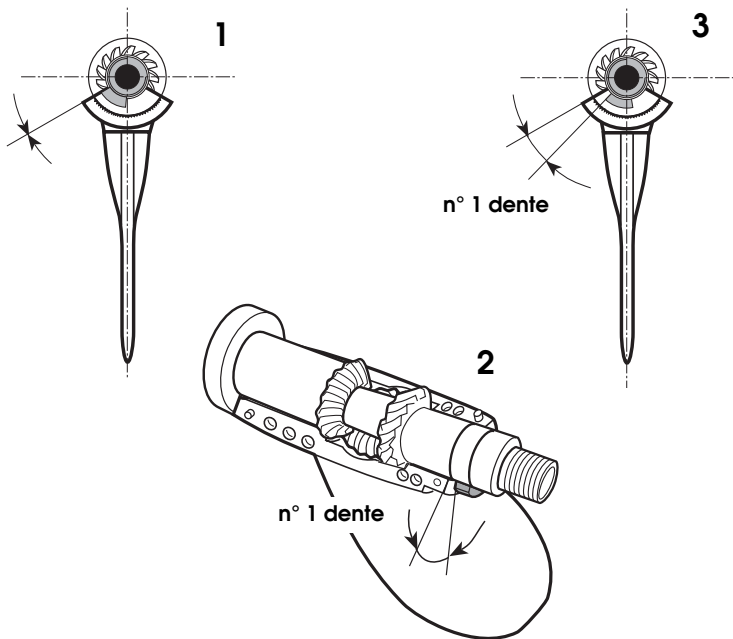


Liste des composants pour le corps hélice Ø 145

Ref.	Description	Code JP
0	Secteur corps	145.00.3P
0,10	Grain UNI 5927 M6X8 pc A4	145.00.10
0.21	Crapandine DIN 7980 M8 A4	145.00.21
0.25	Vis TCE UNI 5931 M8X25 A4	145.00.25
1	Attache conique	145.01.00
2	Arret	145.02.00
2.05	Bague ferme ressort	145.02.05
2.10	Bague de sureté	145.02.10
3	Satellite	145.03.00
3.80	Vis TCE UNI 5931 M8X55 A4	145.03.80
4	Ecrou	145.04.00
5	Corne	145.05.00
5.01	Ressort de renvoi	145.05.01
6	Contre-écrou	145.06.00
7	Anode en zinc	145.07.00
7.35	Vis TCE UNI 5931 M10X35 A4	145.07.35
8	Pale	145.08.00
9	Borne anode	145.09.00
9.20	Vis TCE UNI 5931 M5X20 A4	145.09.20

- Précautions pour le montage de l'hélice

- 1 - Positionner la butée en coïncidence avec le bord du secteur du corps de l'hélice (fig 1)



- 2 - 3 - Décaler la butée d'une dent en faisant une rotation en sens antihoraire.

Observations :

(Noter dans ces pages les réglages et les dates de maintenance de Votre hélice **JPROP**).



Observations :

[Redacted]

[Redacted]

[Redacted]

[Redacted]

[Redacted]

[Redacted]

[Redacted]

[Redacted]

[Redacted]

Observations :

[Redacted]

[Redacted]

[Redacted]

[Redacted]

[Redacted]

[Redacted]

[Redacted]

[Redacted]

[Redacted]

Observations :

[Redacted]

[Redacted]

[Redacted]

[Redacted]

[Redacted]

[Redacted]

[Redacted]

[Redacted]

[Redacted]



Hélices à pas réglable Variable pitch propellers

Coupon de fabrication et de garantie - Testing and warranty coupon

HELICE TYPE - PROPELLER TYPE

63-A 83-B 93-C 116-D 145-E

SDA

SDB

Bipale Two-blade

Tripale Three-blade

Type d'arbre:

Ø helice :

Connection type : Prop. dia. :

Type de filetage

Thread type :

N° de série

Series n° :

Date

Signature

Date Sign.

Les hélices JPROP sont garanties contre les vices de fabrication pour une durée de 2 ans à compter de la date d'achat.

Conserver ce coupon avec le manuel d'utilisation et la facture d'achat.

JPROP propellers are guaranteed against manufacturing defects for 2 years starting from the date of the purchasing document.

Keep this coupon together with the use and maintenance book and the invoice.



MARINE PROPELLER s.r.l.

- Via Olona, 9 - 21054 Fagnano Olona (VA) - Italy
- tel +39 0331 614085 (r.a.) - fax +39 0331 612668 - 614011
- www.jprop.it - e-mail: info@jprop.it